

L **E** series

MONOCILINDRO DE MUJER
LBE24Y7



MONOCILINDRO DE MUJER

LBE24Y7

4 GRUPOS DE GUIAHILOS

Guiahilos de mando electromagnético

GRUPO ALZABORDE

Con sistema neumático-motorizado

4 GRUPOS DE FORMACIÓN DE LA MALLA

Grupos fijos con mando motorizado por cotas

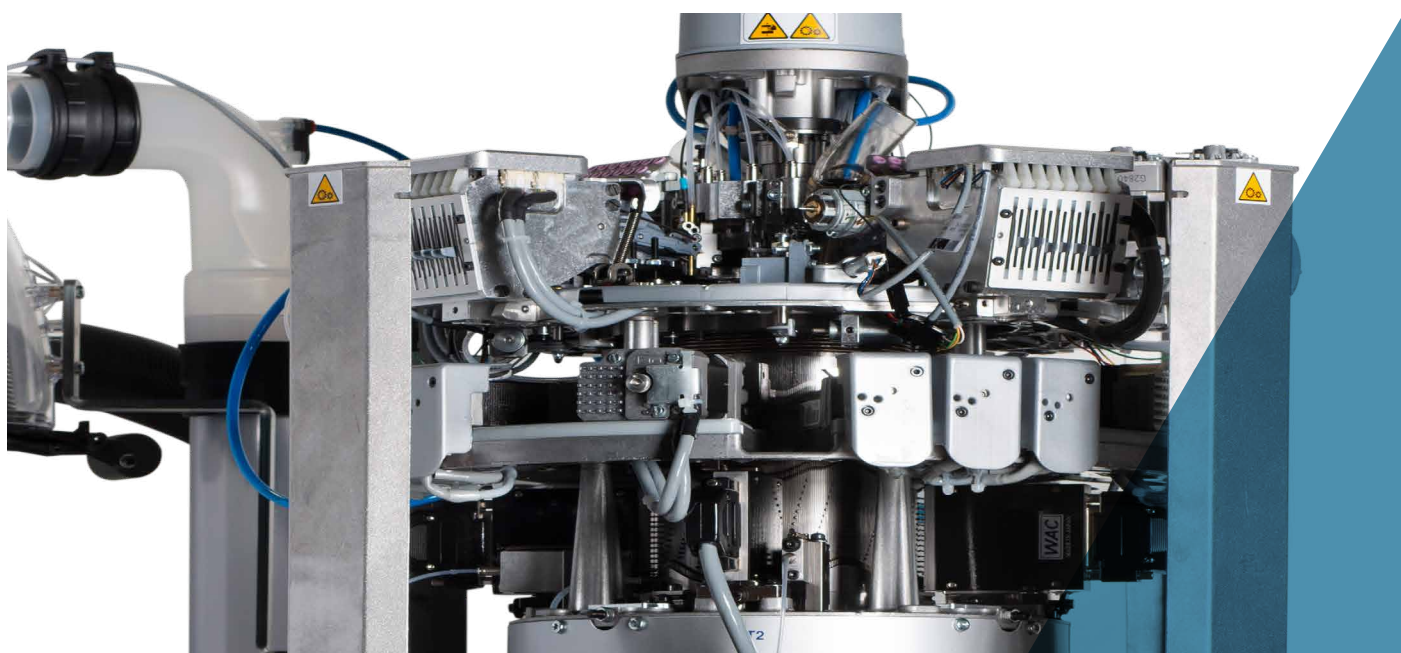
4 DISPOSITIVOS DE SELECCIÓN

Sistema de selección electrónica

NUEVA ELECTRÓNICA

pantalla táctil de 9" de alta resolución. Nueva interfaz fácil de usar, Conexiones Ethernet, WiFi y NFC, Bluetooth también está disponible para desarrollos futuros





Las imágenes que contiene este folleto tienen carácter sólo indicativo y no vinculante.

MONOCILINDRO DE MUJER LBE24Y7

Máquina monocilindro con mandos predominantemente eléctricos de 4 alimentaciones, diámetro 4" ¼, para tejer calcetines y pantys con 1 sistema electrónico de selección aguja por aguja en cada alimentación (4 en total) para la producción de pantys en dibujos jacquard, baguette y bikini. Dispositivo mecánico para tejer en tramado sobre cada alimentación. Levas de formación de la malla mandadas por motores paso a paso para aflojar y estrechar la malla gradual y parcial en cada una de las zonas de la media.

Levas alza agujas con motores paso a paso. Guiahilos programable eléctricamente con posibilidad de vanisado a diferentes alturas, más un guiahilo vanisado motorizado para el movimiento angular.

Borde con ganchillo simple y doble.

Dispositivo electrónico para mantener la talla a cualquier temperatura de la máquina.

- Máquina monocilindro de 4 alimentaciones
- Un grupo de selección electrónica por cada alimentación
- Movimiento por cotas de las levas de formación de la malla con mando motorizado
- Tapa de las platinas motorizada con 2 motores
- Cantidad total de guiahilos 24
- Grupo boquete de 6 pinzas

DIMENSIONES MÁQUINA



Base 60 cm + fileta 145 cm
Profundidad 60 cm + fileta 145 cm
Altura 136 cm + fileta 265 cm

PESO MÁQUINA



Máquina aprox. 230 kg
Fileta aprox. 70 kg

CERTIFICACIÓN



Green
Label

MONOCILINDRO DE MUJER

LBE24Y7

CARACTERÍSTICAS TÉCNICAS

MODELO	CILINDROS Ø	FINURA	ESPELOR DE LA AGUJA
LBE24Y7 (lengueta de la aguja 7 mm)	4" ¼	32	0.34 mm

Los datos anteriores son sólo indicativos y no vinculantes.

EQUIPAMIENTO BÁSICO

- Filet para 26 o 40 bobinas;
- Campana de expulsión de la media;
- Filtro para recoger trozos de hilo;
- Válvula parcializadora mandada por motor paso a paso;
- Antitorsi3n con tubo giratorio o fijo;
- 4 grupos móviles de formaci3n de la malla con movimiento por cotas motorizados;
- Grupo boquete de 6 pinzas (tipo a láminas, gancho y cortapinza);
- 4 sensores para controlar el hilo;
- Primer guiapaso vanisado radial motorizado por cada alimentaci3n;
- Abreaguja suplementario para realizar redes caladas.
- Dispositivo mecánico para tejer en tramado sobre cada alimentaci3n;

SISTEMAS OPTATIVOS

- Dream o dream one para extender la media durante la expulsión
- Ventilador de aspiraci3n de 1,1 o 2,2 Kw
- Licencia de software Nautilus
- Dispositivo alimentador de hilo GRYF con 12 como máximo
- Dispositivo alimentador para arts. de compresi3n o elast3mero desnudo PLUS Dinema, cantidad 4 como máximo
- Sensores para controlar el hilo: hasta 32 como máximo en total
- Grupo alborde con sistema motorizado por dos motores
- Grupo alborde con sistema motorizado
- Dispositivo para realizar rayas entretejidas
- UPS - grupo de continuidad

HILADOS UTILIZABLES

La máquina es apta para utilizar los siguientes tipos de hilado

- Nylon
- Filanca
- Elastómeros (desnudos, con cobertura simple o doble)
- Stretch (para artículos "transparentes")
- Tramado sobre las 4 alimentaciones

TIPOS DE MALLA OBTENIBLES

La máquina «estándar» puede efectuar los siguientes tipos de malla

- Malla lisa
- Redes fijas 1:1, 3:1, 5:1, 7:1, 1:3, redes micromech y diagonales
- Varias selecciones para bandas verticales para el corte
- Dibujos varios en base 1:1, 2:2, Bikini, tal3n dibujado
- Medias de descanso en 2 o 4 alimentaciones
- Vanisado en malla lisa en 2 o 4 alimentaciones

MONOCILINDRO DE MUJER

LBE24Y7

CANTIDAD DE COLORES OBTENIBLE

Cantidad de colores obtenible

Alimentaciones trabajando 1-2-3-4: un color por hilera

PRESTACIONES

	CILINDROS Ø 4" ¼
FINURA	500 rpm dibujando y con triángulos de malla a 55°
TIPO DE TRABAJO	550 rpm en malla lisa, sin dibujo y con triángulos de malla a 55°
	700 rpm en malla lisa, sin dibujo y con triángulos de malla a 48°
VELOCIDAD MÁXIMA	800 rpm en malla lisa, sin dibujo y con triángulos de malla a 40°
	850 RPM

Los datos anteriores son sólo indicativos y no vinculantes.

ADVERTENCIA:

Todos los valores indicados podrían requerir modificaciones según la velocidad, la inclinación de los triángulos de malla, las distintas partes mecánicas usadas y los hilados utilizados para ejecutar el producto. NOTA: Lonati S.p.A se reserva la posibilidad de cambiar los datos técnicos aquí contenidos en cuanto no son obligatorios sino variables.

PRESTACIONES ADMITIDAS

TABLA PARA ASOCIAR LA VELOCIDAD MÁXIMA ADMITIDA EN LAS ZONAS DE MALLA LISA RESPECTO A LA INCLINACIÓN DE LAS LEVAS DE FORMACIÓN DE LA MALLA

Ángulo de Inclinación de las Levas de Formación de la Malla	Velocidad máx. admitida en las zonas de Malla Lisa
40°	800
46°	700
55°	500
58°	450

CANTIDAD DE COLORES OBTENIBLE POR HILERA DE TEJIDO SEGÚN LA CANTIDAD DE ALIMENTACIONES TRABAJANDO

Alimentaciones trabajando	Cantidad de colores Obtenible
1° - 2° - 3° - 4°	1 por hilera

CILINDROS DISPONIBLES

GG75-0,34	384 - 400 - 416 - 432 - 448
GG70-0,41	320 - 384
GG54-0,50	288

Los datos anteriores son sólo indicativos y no vinculantes.

ADVERTENCIA:

Todos los valores indicados para las velocidades máximas mecánicas admitidas podrían requerir ser reducidas (según pruebas funcionales específicas en la máquina) en los casos en que en dicha máquina se utilizaran hilados especiales y/o se realizaran especiales tipos de tejido.

Lonati recomienda agujas

GROZ-BECKERT®

MONOCILINDRO DE MUJER

LBE24Y7

RUIDO

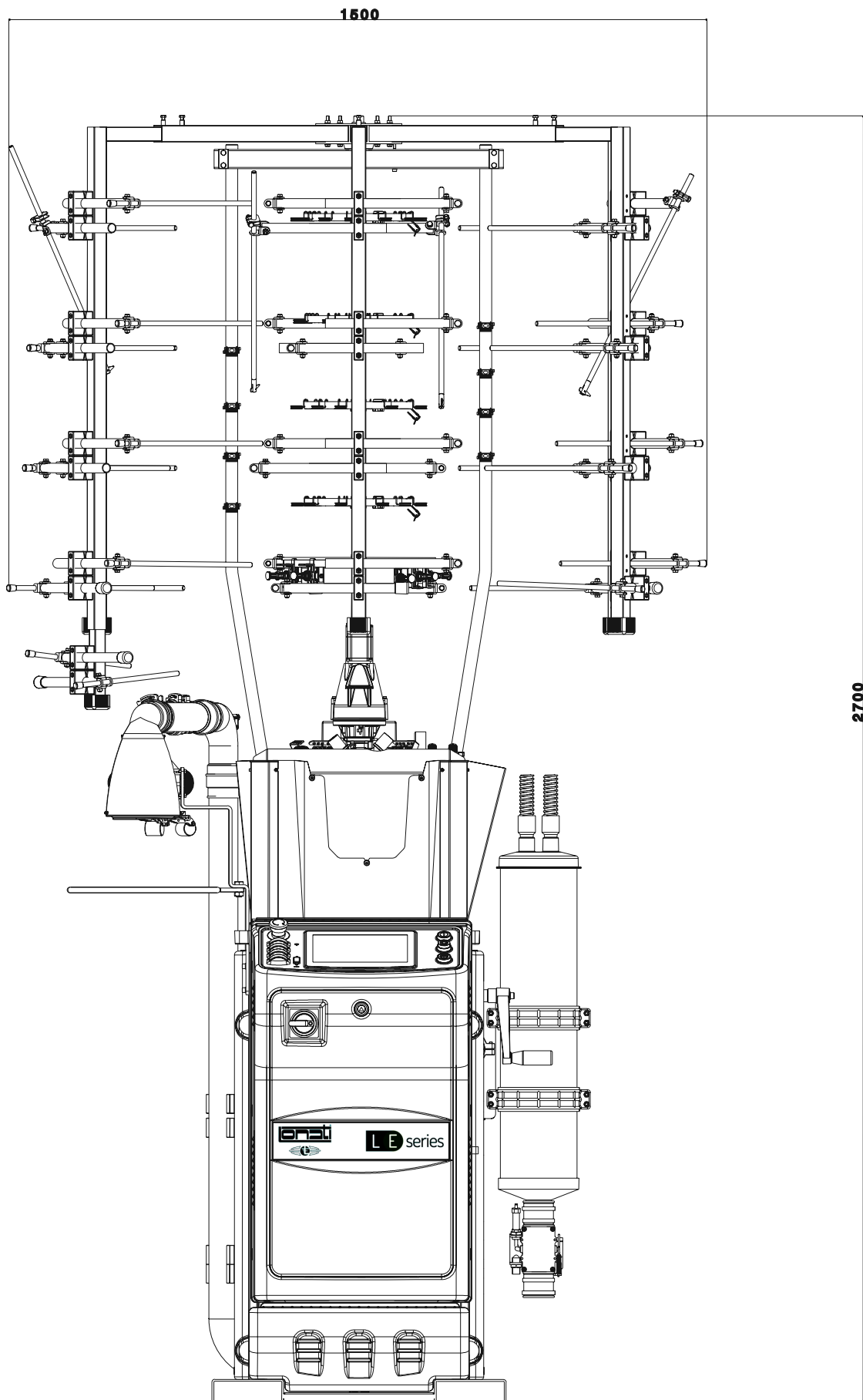
Nivel medio de ruido emitido por la máquina incluso el de la aspiración $LeqA=74$ dB(A)

LUBRICANTES

Consumo medio para 500/600 docenas: 1000g- Lonati recomienda Fuchs Renolin Trax 14C - Kluber Tex Sintheso M32 - Esso Eil 0287

GRASA

Lonati recomienda para guarniciones, rodamientos, etc. Damping grease Nyogel 774F

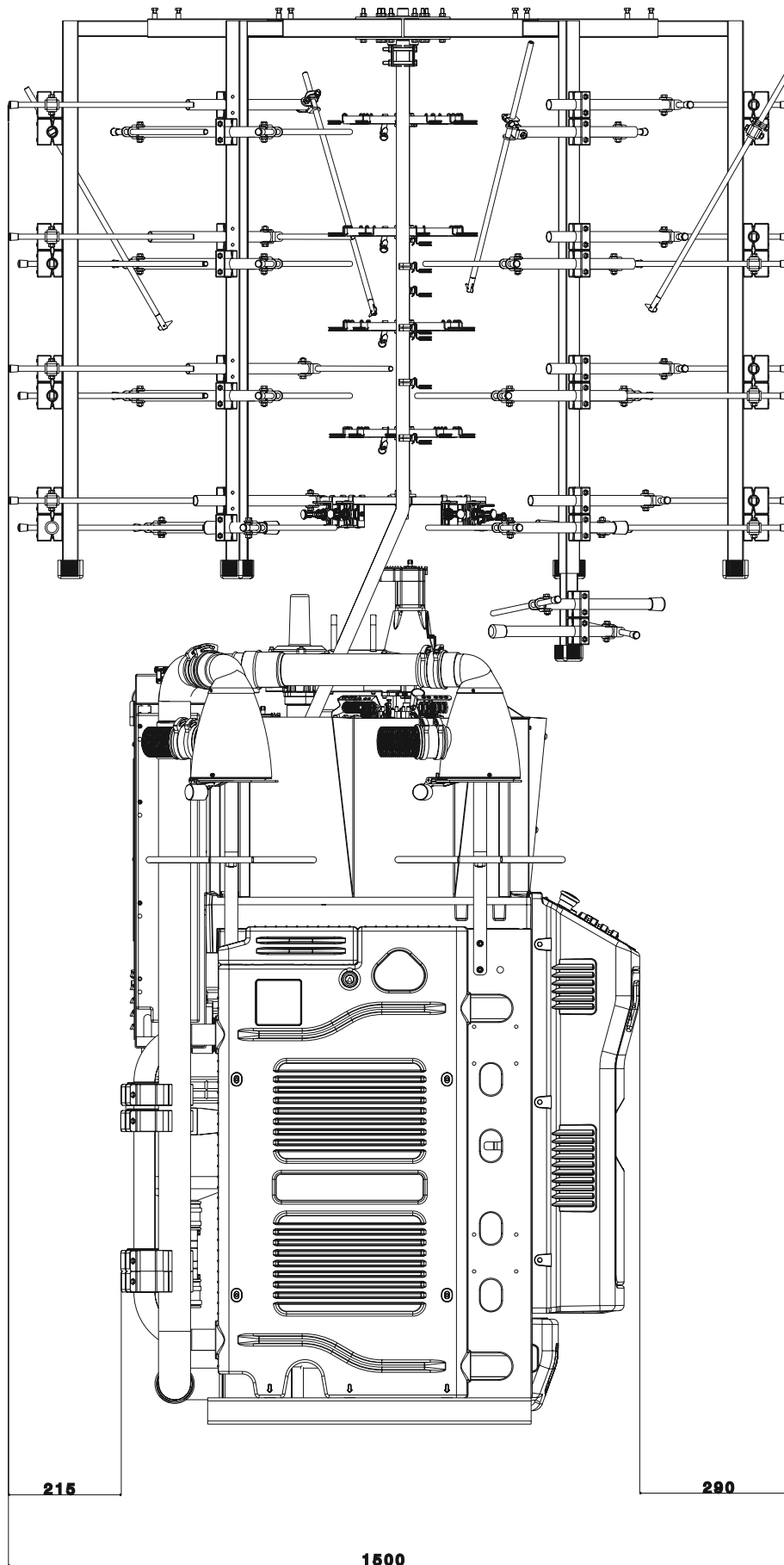


VISTA FRONTAL

Espacio ocupado por la máquina con fileta de 40 bobinas

ADVERTENCIA:

Las imágenes también pueden ilustrar accesorios y equipos a pedido que no forman parte de los de serie.



VISTA LATERAL

Espacio ocupado por la máquina con fileta de 40 bobinas

ADVERTENCIA:

Las imágenes también pueden ilustrar accesorios y equipos a pedido que no forman parte de los de serie.





LONATI SPA

Via Francesco Lonati, 3 | 25124 Brescia (Italy)

Tel. +39 03023901 | Fax +39 030 2310024

C.F.: 01469680175 | P.iva: 02096730961

info@lonati.com - www.lonati.com